
2019年“激扬青春、韵动云财”体育嘉年华系列活动

——AUBA 安踏大学生篮球联赛竞赛规程

一、比赛的目的和意义

为深入学习贯彻党的十九大精神，以习近平新时代中国特色社会主义思想为指引，推进学校素质教育，开展好学生阳光体育运动，掀起校园青春健身活动的热潮，促进我校大学生篮球运动的普及和提高，切实提高学生身体素质，培养团结协作精神，努力形成生动活泼、积极向上的校园体育文化氛围，特举办本届篮球比赛。

二、比赛时间、地点

比赛时间定于2019年10月23日开始，周一至周五16:30-19:00在云南财经大学致远篮球场（田径场旁）1、3、4、6号场地、彩色篮球场（体育馆旁）1、2、3、4号场地。

三、参赛单位

由各学院（部）组队参赛，具体办法如下：

（一）各参赛单位限报男、女各1队，没有特招队员的学院报名人数男、女运动员各不超过15名，有特招队员的学院报名人数为14名普通队员加其他特招队员，领队1名（由主管学生工作的党政领导担任），教练员1名。**每场比赛前各学院提交12名上场名单。**

（二）研究生部可单独组队参赛，限报男、女各1队，各学院研究生可选择本人所在学院代表队或研究生代表队报名参赛，但不能兼报两队。

（三）运动员必须是云南财经大学正式录取的全日制在校大学生。

四、报名时间及办法

2019年10月14日17:30前将报名表纸质版加盖院团委公章和电子版交到体育馆3-6办公室，过时未交按弃权处理。

联系人：朱红宇 联系电话:15812269916

抽签日期：2019年10月14日18:00

抽签地点：南院体育馆主馆

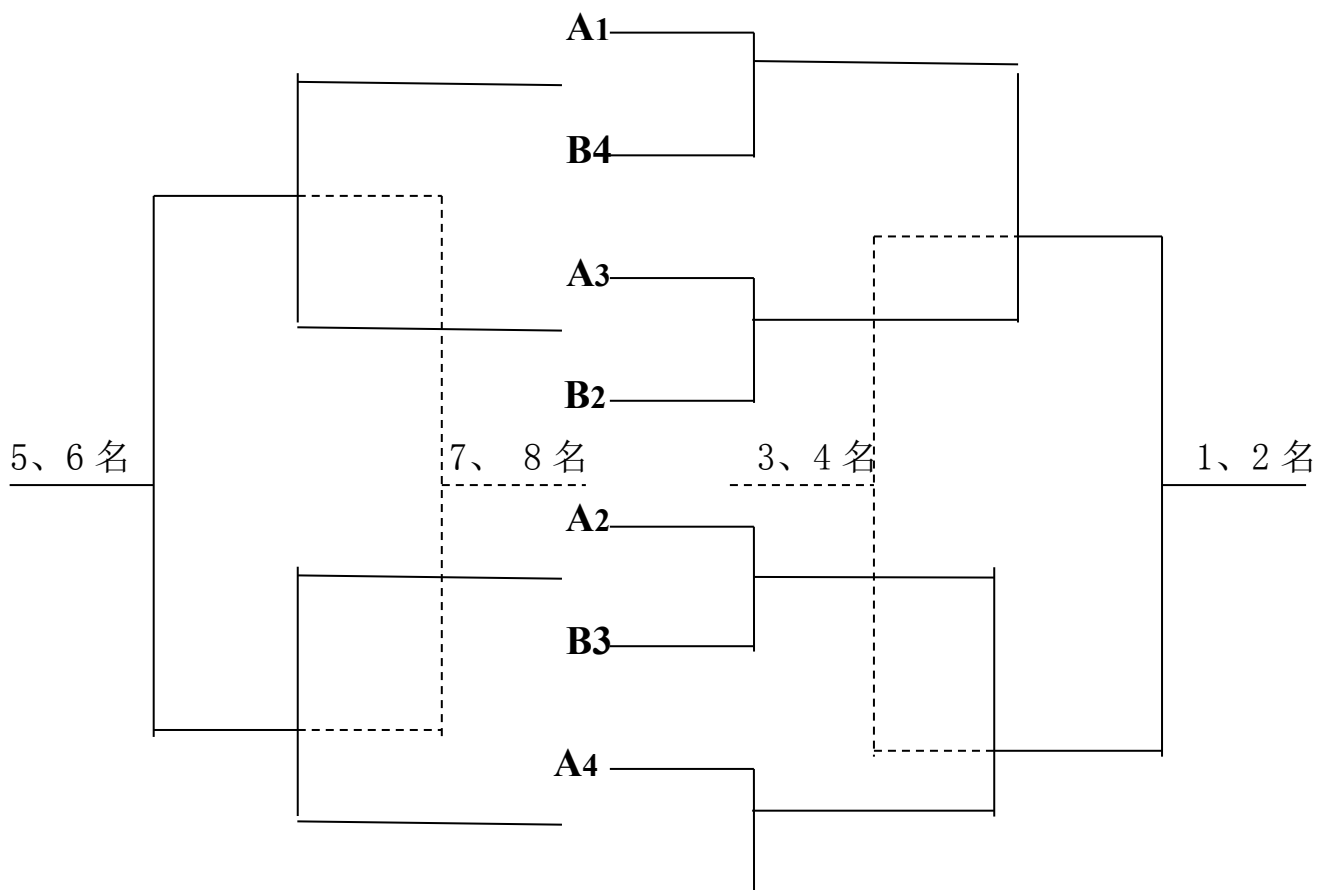
五、竞赛规则：采用国际篮联最新的篮球竞赛规则。

六、竞赛办法

（一）本届比赛沿用升降级制。比赛中第一节和第二节上场队员不得重复，第三节和第四节上场队员不受限制。

（二）会计学院有高水平篮球特招队员，场上可保持两名特招队员参加比赛，其他特招队员可以轮换上场参加比赛，会计学院取并列名次。

（三）甲级组和乙级组在第一阶段均采用分组循环，第二阶段按照第1—8名决赛排列定位图，决出第1—8名，乙级组共有九支代表队，其中A组第五为乙级组第九名。乙级组前两名升入下届甲级组参赛；甲级组后两名降入下届乙级组参赛。



B1

(四) 本届比赛甲级组和乙级组均采用抽签方式进行分组。甲级组设四支种子队，分别为上一届的前四名队伍，第一名、第四为 A 组，第二名、第三名为 B 组，其余各队以抽签方式进行排位。乙级队不设种子队，由各队抽签进行排位。

(五) 教练员或队长负责收取本队队员的学生证，比赛前统一交到记录台进行资格验证，比赛结束后返还，请各队队长主动取回。

七、决定名次及计分方法

(一) 参赛单位的名次排列按积分多少来定，积分多者名次列前。胜一场得 2 分，负一场得 1 分，弃权得 0 分。

(二) 如两队积分相等，则两队之间比赛的胜队名次列前。

(三) 如两个以上的队积分相等，则以积分相等队之间的比赛胜负情况排列名次；如仍相等，则按他们之间比赛时的得失分率（即总得分/总失分）排列名次；如仍相等，则按他们在全组内的所有比赛的得失分率排列名次。

八、录取名次及奖励

(一) 甲级队和乙级队男、女队各取前八名给予奖励。

(二) 体育道德风尚奖由大会评取，男、女各两个单位给予奖励。

九、资格审查及赛风赛纪

(一) 资格审查

1. 为体现学校群体竞赛的育人宗旨，请各学院对本单位报名参赛的运动员资格进行严格、认真的审查，按照本规程有关规定，严格把关，杜绝弄虚作假、冒名顶替等不良行为。各队领队、教练要对运动员资格确实负责。

2. 凡对参赛运动员的资格问题有异议并提出申诉者，需向竞赛监督委员会提交《申诉报告书》，同时需交纳申诉费 1000 元。若申诉成功，申诉费将原数退还。

（二）对资格问题的处罚：

1. 在每一场比赛开始前查出运动员资格存在问题的代表队，取消当事人的参赛资格，判罚该队本场比赛以弃权告负。

2. 在每一场比赛开始后查出运动员资格存在问题的代表队，判罚该队本场比赛以弃权告负并取消该队之前比赛的成绩和剩余比赛的参赛资格，并取消该队参加下一届联赛的参赛资格。

3. 在联赛结束后，若查出运动员资格不符，则取消该队的所有比赛成绩和名次，并全校通报批评，取消该队参加下一届联赛的资格。

（三）对赛纪赛风问题的处罚：

1. 为了维护比赛的正常秩序和严肃赛风赛纪，任何参赛队及参赛队员须服从裁判判定，不得无理顶撞裁判，影响比赛的进程，违反者将取消该队在本届联赛的参赛资格和参加下一届联赛的参赛资格。如有疑问由队长向裁判员文明询问，其余任何人不得与裁判员交涉。教练员临场指挥时不得干扰比赛的正常进行，若有干扰比赛的行为，经裁判员警告无效时，立即取消该教练员该场比赛的临场指挥资格。

2. 各学院严格按照比赛办法第二条组织运动员参赛，违反规定将取消该队在本届所有的比赛成绩和剩余比赛的参赛资格。

3. 凡在比赛场内、场外打架或动手打人的运动队一律处以全校通报批评并取消该队在本届所有的比赛成绩和剩余比赛的参赛资格以及参加下一届联赛的参赛资格。

4. 各参赛队必须提前 10 分钟到达比赛场地。在比赛规定时间开始后 15 分钟之内未到达比赛场地的参赛队将视为自动弃权。弃权要说明理由，若无正当理由无故弃权的一律处以全校通报批评并取消该队在本届所有的比赛成绩和剩余比赛的参赛资格。

5. 凡在比赛中闹事、罢赛及打假球的队一律处以全校通报批评并取消该队本届联赛的比赛成绩和剩余比赛的参赛资格以及参加下一届联赛的参赛资格。

十、注意事项

（一）各代表队比赛服装整齐统一，比赛服须印有号码（印号标准：背心前、短裤前印号尺寸为高 10cm，背心后印号尺寸为高 20cm），无号码标识的队员不得上场参加比赛。在秩序册中列前的代表队（主队）穿浅色比赛服，列后的代表队（客队）穿深色比赛服，请主队主动联系客队，若遇比赛服颜色一样的，主队负责更换衣服颜色。

（二）所有参赛队员由各组队单位负责组织体检，身体健康者方能参赛。同时，每名队员都需购买一份意外伤害险，基本医疗保险，补充医疗保险。

（三）未尽事宜，另行通知。

附 件 1 : 报 名 表 样 表

附件 1：报名表样表

报名表
XXXXX 学院（部）

领 队： XXX

教 练： XXX XXX

联系人： XXX 电话： XXX

男 队： XXX X 号 XXX X 号 XXX X 号 XXX X 号

XXX X 号 XXX X 号 XXX X 号 XXX X 号

XXX X 号 XXX X 号 XXX X 号 XXX X 号

XXX X 号 XXX X 号 XXX X 号

女 队： XXX X 号 XXX X 号 XXX X 号 XXX X 号

XXX X 号 XXX X 号 XXX X 号 XXX X 号

XXX X 号 XXX X 号 XXX X 号 XXX X 号

XXX X 号 XXX X 号 XXX X 号

注：为了便于制作秩序册，请用 word 制作报名表，字体为宋体四号字，不要用表格形式；有特招队员的学院自行增加队员。

体育部 校团委
二〇一九年九月十五日