
2019年“激扬青春、韵动云财”体育嘉年华系列活动

——学生乒乓球联赛竞赛规程

一、比赛的目的和意义

为认真贯彻习近平总书记关于增强青少年体质的重要论述和“健康中国2030”规划纲要重要指示，贯彻全国教育工作会议精神，推进学校素质教育，开展好学生阳光体育运动，掀起校园青春健身活动的热潮，促进我校大学生运动的普及和提高，切实提高学生健康素质，培养团结协作精神，努力形成生动活泼、积极向上的校园体育文化氛围，特举办本届乒乓球比赛。

二、比赛时间和地点：

（一）时间：2019年10月14日开始，周一至周五16:00—20:00。

（二）地点：云南财经大学北院体育文化中心

三、竞赛项目：竞赛项目：混合团体（女子双打、男子双打、混合双打）。

四、运动员条件：凡是经过我校正式录取的在校学生（含本科生、研究生及博士生），思想品德好，学习努力，经医院证明身体健康者方可参赛。研究生、博士生可代表所在学院参赛。

五：报名及日期：

（一）各学院限报男、女各4名队员，领队1人，教练1人。

（二）2019年10月11日17:30前将报名表纸质版加盖院团委公章和电子版交到体育馆3-6办公室，过时未交按弃权处理。联系人：朱红宇，联系电话：15812269916

抽签日期：2019年10月11日15:00 地点：南院体育馆主馆

联系人：谢庆伟 联系电话：13708463668

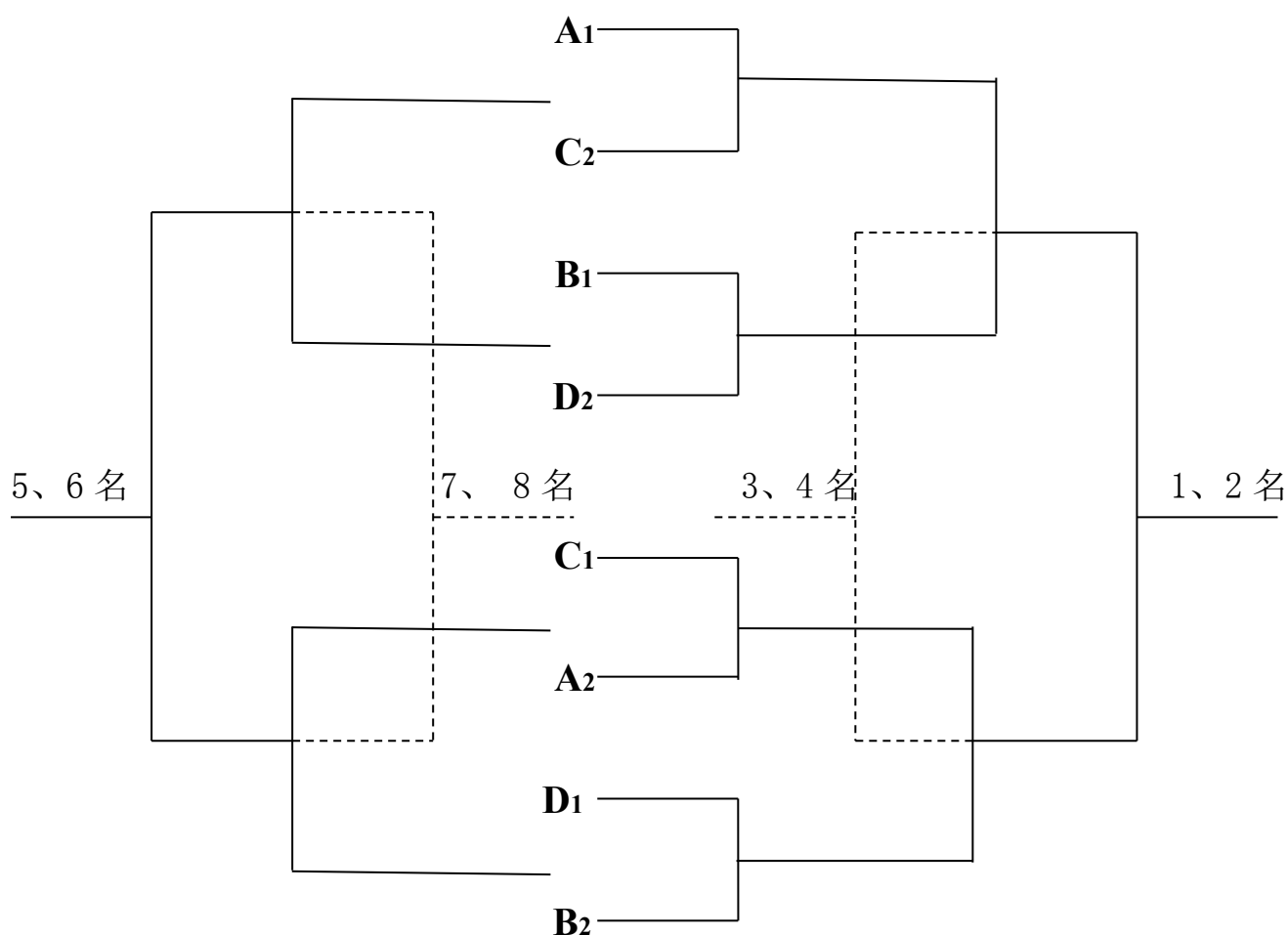
六、竞赛办法

(一) 团体比赛：

1、混合团体赛出场顺序为女双、男双、混双，三场比赛必须打完，每场比赛三盘二胜制，运动员不能兼项。

2、16 家学院抽签分成 A、B、C、D 四个组别，第一阶段采用小组单循环。

3、第二阶段采用小组前两名交叉赛：即 A 组第一名对 C 组第二名，B 组第一名对 D 组第二名，C 组第一名对 A 组第二名，D 组第一名对 B 组第二名，胜队决 1-4 名，负队决 5-8 名。



(二) 采用中国乒乓球协会最新审定公布的《乒乓球竞赛规则》。

(三) 每场比赛均采用五局三胜制，每局 11 分制。

(四) 比赛均采用分组分阶段的办法进行；

-
- (五) 比赛用球：红双喜 40+mm 白色球。
- (六) 本次比赛学生不允许使用长胶球拍；
- (七) 比赛迟到 10 分钟，按弃权处理。
- (八) 运动员的比赛服必须是非白色的运动短装，团体比赛，同一队运动员服装必须统一。

七、资格审查及赛纪赛风

(一) 资格审查

1. 为体现学校群体竞赛的育人宗旨，请各学院对本单位报名参赛的运动员资格进行严格、认真的审查，按照本规程有关规定，严格把关，杜绝弄虚作假、冒名顶替等不良行为。各队领队、教练要对运动员资格确实负责。

2. 凡对参赛运动员的资格问题有异议并提出申诉者，需向竞赛监督委员会提交《申诉报告书》，同时需交纳申诉费 1000 元。若申诉成功，申诉费将原数退还。

(二) 对资格问题的处罚：

1. 在每一场比赛开始前查出运动员资格存在问题的代表队，取消当事人的参赛资格，判罚该队本场比赛以弃权告负。

2. 在每一场比赛开始后查出运动员资格存在问题的代表队，判罚该队本场比赛以弃权告负并取消该队之前比赛的成绩和剩余比赛的参赛资格，并取消该队参加下一届联赛的参赛资格。

3. 在联赛结束后，若查出运动员资格不符，则取消该队的所有比赛成绩和名次，并全校通报批评，取消该队参加下一届联赛的资格。

(三) 对赛纪赛风问题的处罚：

1. 为了维护比赛的正常秩序和严肃赛风赛纪，任何参赛队及参赛队员须服从裁判判定，不得无理顶撞裁判，影响比赛的进程，违反者将取消该队在本届联赛的参赛资格和参加下一届联赛的参赛资格。如

有疑问由队长向裁判员文明询问，其余任何人不得与裁判员交涉。教练员临场指挥时不得干扰比赛的正常进行，若有干扰比赛的行为，经裁判员警告无效时，立即取消该教练员该场比赛的临场指挥资格。

2. 凡在比赛场内、场外打架或动手打人的运动队一律处以全校通报批评并取消该队在本届所有的比赛成绩和剩余比赛的参赛资格以及参加下一届联赛的参赛资格。

3. 各参赛队必须提前 15 分钟到达比赛场地。在比赛规定时间开始后 15 分钟之内未到达比赛场地的参赛队将视为自动弃权。弃权要说明理由，若无正当理由无故弃权的一律处以全校通报批评并取消该队在本届所有的比赛成绩和剩余比赛的参赛资格。

4. 凡在比赛中闹事、罢赛及打假球的队一律处以全校通报批评并取消该队本届联赛的比赛成绩和剩余比赛的参赛资格以及参加下一届联赛的参赛资格。

八、录取名次

（一）取前八名给予奖励

（二）体育道德风尚奖由大会评取四个单位给予奖励。

九、注意事项

（一）各代表队比赛服装整齐统一。

（二）所有参赛队员由各学院负责组织体检，身体健康者方能参赛。同时，每名参赛队员必须购买基本医疗保险、补充医疗保险以及针对比赛的意外伤害险。

（三）未尽事宜，另行通知。

附件 1：报名表样表（用 word 制作）

附件 1：报名表样表

报名表

XXXXX 学院（部）

领 队： XXX

教 练： XXX

联系人： XXX

电话： XXX

男 队： XXX X 号 XXX X 号 XXX X 号 XXX X 号

女 队： XXX X 号 XXX X 号 XXX X 号 XXX X 号

注：为了便于制作秩序册，请用 word 制作报名表，字体为宋体四号字，不要用表格形式；有特招队员的学院自行增加队员。

体育部 校团委

二〇一九年九月十五日